

Termen de garantie: 2 ani

Descriere:

auroSTEP VSL 150/250 sisteme solare Vaillant cu drenare gravitațională

Vaillant prezintă ultimele inovatii pe segmentul sistemelor solare acestea fiind sistemele cu drenare gravitațională auroSTEP VSL 150-250. Gama auroSTEP VSL este o expresie a evoluției tehnologice inovatoare convingând prin sistemul său de funcționare și prin flexibilitatea în instalare.

Vaillant se poziționează ca un ofertant de înaltă calitate în tehnologia sistemelor solare. Cele 7 centre de cercetare și dezvoltare precum și cele peste 100 de patente noi înregistrate anual de către Vaillant sunt un argument în plus în susținerea calității și unicității produselor. În paralele cu tradițiile Vaillant de calitate și excelență, gama de produse solare Vaillant este realizată exclusiv în Germania în fabrica de la Remscheid, unde Johann Vaillant a fondat compania acum mai bine de 130 de ani.



Din 1874 Vaillant a dezvoltat și îmbunătățit în mod constant soluțiile de încălzire casnică potrivite fiecărui utilizator al produselor sale – țelul Vaillant este să ofere an de an soluții noi și produse inovatoare pentru îmbunătățirea confortului termic.



Folosind sistemele solare auroSTEP VSL, ai certitudinea că, indiferent cât ai consuma, nu vei rămâne niciodată fără apă caldă menajeră.

Sistemul solar Vaillant pentru producerea apei calde menajere poate furniza cca 50 – 60% din consumul total de apă caldă într-un an, întrucât folosește și radiațiile solare indirecte și nu doar lumina solară directă. AuroSTEP VSL este un sistem complet, unic și sofisticat care poate fi folosit fie cu o centrală nouă Vaillant, fie adaptat la o instalație de încălzire existentă.

Sistemul are trei componente: colector, boiler și țevi de legătură.

Colectorul plat VFK 135D a fost special conceput pentru funcționarea cu drenare gravitațională. Acesta constă într-un gratar colector din cupru sudat ultrasonic, învelit într-o sticlă de 3,2 mm și o izolație de 60 mm lateral și în spate. Acest colector se poate instala pe

diverse tipuri de acoperiș înclinat dar și pe un acoperiș plan, Vaillant punând la dispoziție sistemele de montaj necesare.



Boilere au capacități de 150 sau 250 de litri. Boilerul de 150 de litri este un boiler monovalent și poate fi integrat într-un sistem cu o centrală Vaillant de tip VUW cu preparare instant a apei calde menajere. Boilerul de 250 de litri este un boiler bivalent, serpentina superioară a acestuia putând fi încălzită cu un aparat Vaillant de tip VU. Pentru situațiile în care nu este posibil un back-up al unei centrale pe gaz este pus la dispoziție un al treilea boiler cu capacitatea de 250 de litri cu o serpentina solara și aport electric.

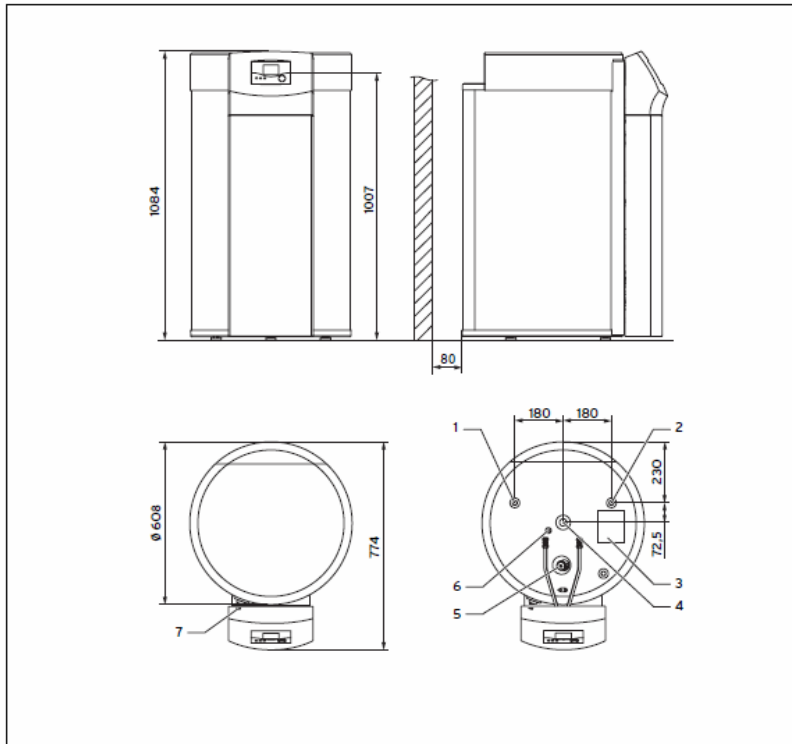
Întregul sistem solar auroSTEP VSL este controlat de o automatizare încorporată care poate fi foarte ușor controlată de către utilizator, acesta putând astfel obține confortul dorit pe apă caldă menajeră.

AuroSTEP VSL este soluția simplă, rapidă și eficientă pentru furnizarea apei calde menajere. Cu acest sistem inovativ, Vaillant oferă pachete adaptate individual la cererea fiecărei case. Funcția de drenaj cu un circuit solar nepresurizat oferă un răspuns rapid și simplu pentru aplicațiile individuale particulare.

Dimensiuni:

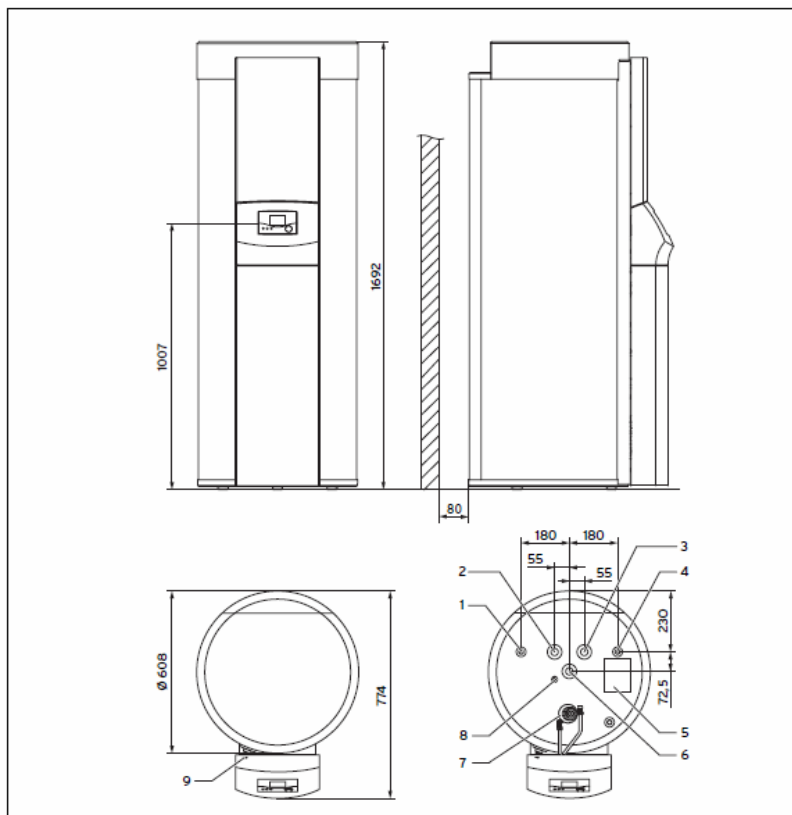
Produsele din gama auroSTEP VSL pot fi instalate ușor și rapid în orice locuință. Designul și dimensiunile reduse fac ca aparatul să se potrivească oriunde în căminul dumneavoastră. Montarea se face într-un mod extrem de flexibil!

Tehnologia îmbunătățită va este pusă la dispoziție prin calitatea și standardele ridicate Vaillant.



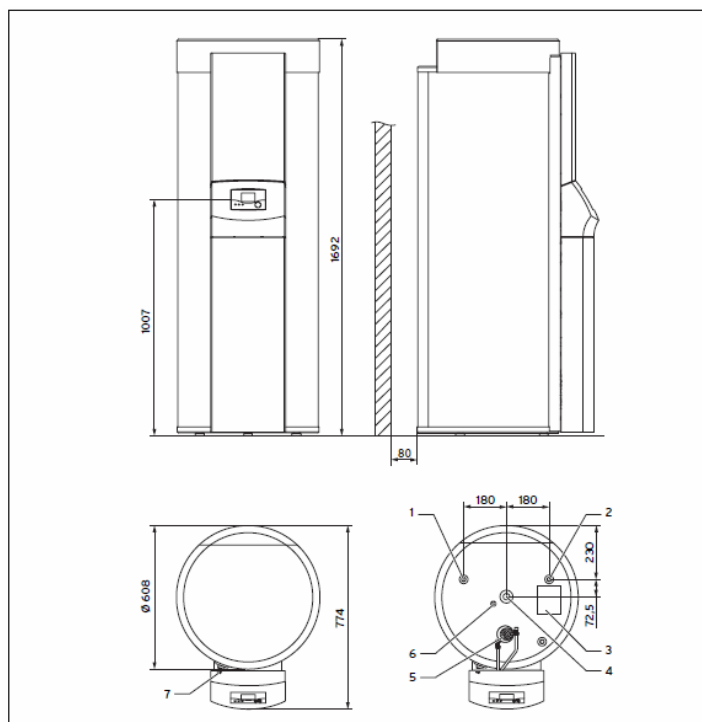
Legendă

- 1 Racord apă caldă R 3/4
- 2 Racord apă rece R 3/4
- 3 Eticheta adezivă cu schema de racord
- 4 Fără funcție
- 5 Anod de protecție din magneziu
- 6 Țeavă cufundată senzor boiler Spi
- 7 Ventil de golire
- R Filet exterior drept



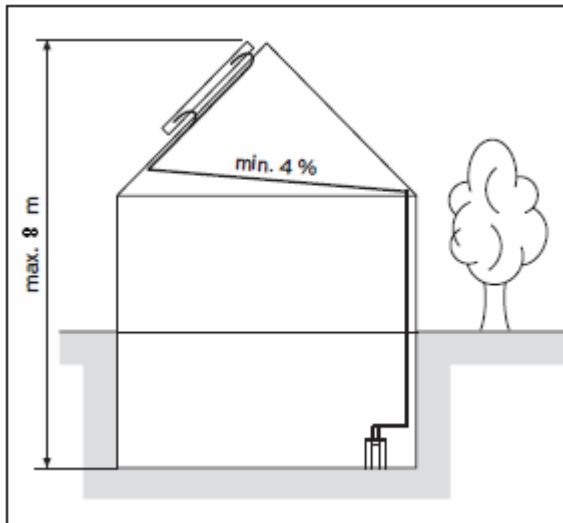
Legendă

- 1 Racord apă caldă R 3/4
- 2 Conductă de distribuție boiler R 1
- 3 Conductă de distribuție boiler R 1
- 4 Racord apă rece R 3/4
- 5 Eticheta adezivă cu schema de racord
- 6 Fără funcție
- 7 Anod de protecție din magneziu
- 8 Țeavă cufundată senzor boiler Spi
- 9 Ventil de golire
- R = Filet exterior

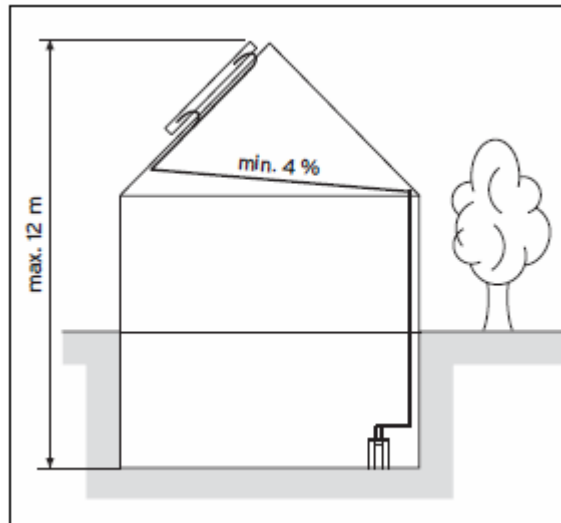


- Legendă**
- 1 Racord apă caldă R 3/4
 - 2 Racord apă rece R 3/4
 - 3 Eticheta adevizivă cu schema de racord
 - 4 Fără funcție
 - 5 Anod de protecție din magneziu
 - 6 Teavă cufundată senzor boiler Sp1
 - 7 Ventili de golire
- R Filiet exterior drept

Distanțe minime-maxime de montaj:



pentru boilerele 150/250/250E H



pentru boiler 150/250 PH

Caracteristici tehnice:

Date tehnice	Tip aparat	Unitate	VIH SN	VIH SN	VEH SN
			150/3i	250/3i	250/3i
Volum nominal boiler		litri	150	250	250
Productivitate de acm		l/10min		150	
Suprapresiunea de lucru admisa		bar	10	10	
Tensiunea de lucru		V/Hz	230/50	230/50	230/50
Consum de putere regulator		W	max 140	max 100	max 100

Sarcina maxima pe contactele releului de iesire	A	2	2	2
Curent total maxim (rezistenta + regulator)	A			12
Cel mai scurt interval de comutare	min	10	10	10
Rezerva functionala	min	30	30	30
Temp ambientala max admisa	°C	50	50	50
Tensiune de lucru a senzorului	V	5	5	5
Sectiune min a cablurilor de senzor	mm ²	0,75	0,75	0,75
Sectiune nominala a cablurilor de 230V	mm ²	1,5 sau 2,5	1,5 sau 2,5	2,5
Gradul de protectie		IP 20	IP 20	IP 21
Schimbător de căldura solar				
Suprafata de incalzire	m ²	1,3	1,3	1,3
Necesar de lichid solar	litri	8,5	8,5	8,5
Continut de lichid solar a serpentinei	litri	8,4	8,4	8,4
Temperatura solara maxima distributie	°C	110	110	110
Temperatura maxima a acm	°C	80	80	80
Pierderi de caldura din boiler in stare stationara	kWh/24 h	1,3		
Rezistența electrică				
Tensiunea de lucru	V/Hz			230/50
Putere consumata	kW			2,7
Temperatura amestec apa la 40°C (la amestecare de apa rece de 15°C si o temperatura a boilerului de 65 °C)	litri			220
Temperatura maxima a acm	°C			80
Pierderi de caldura din boiler in stare stationara	kWh/24 h			2,1
Schimbător de căldura din circuitul de încălzire				
Putere continua apa calda (la temp apei calde de 85/65°C si la temperatura apei calde de 45°C (T=35K))	l/h		642	
Suprafata de incalzire	m ²		0,8	
Debitul nominal mediu al agentului termic	m ³ /h		1,1	
Volumul serpentinei de ibncalzire	litri		5,4	
Puterea in regim de functionare continua (85-65°C)	kW		26	
Pierdere de presiune la debitul nominal al agentului termic	mbar		25	
Temperatura maxima a agentului termic	°C		90	
Temperatura maxima a acm	°C		80	
Pierderi de caldura din boiler in stare	kWh/24		2,1	
Cote				
Diametrul exterior al cilindrului boilerului	mm	600	600	600
Diametrul exterior al cilindrului boilerului fara izolatie	mm	500	500	500
Latimea	mm	608	608	608
Grosimea	mm	774	774	774
Inaltimea	mm	1084	1692	1692
Racord al apei reci si apei calde		R 3/4	R 3/4	R 3/4
Distributia si returul de incalzire			R 1	
Circuit solar distributie si retur (fitinguri prin presare)	mm	10	10	10
Masa				
Boilerul cu izolatie si ambalaj	kg	112	145	136
Boilerul umplut pentru functionare		262	395	390

Avantaje:

- Beneficiați de boilerul cu pompă și de automatizare încorporate în sistem
- Sistemul de montare este foarte simplu și nu necesită cunoștințe de specialitate
- Colectoare cu greutate redusă care se manevrează și se montează ușor pe acoperiș
- Sudură cu laser între serpentina și absorber, pentru o eficiență mărită și de durată
- Timpul de instalare este redus cu 40%
- Nu este necesară umplerea sistemului cu glicol, acesta existând deja în serpentina
- Revizii simple, la intervale mari de timp
- Sistem care previne automat stagnarea și înghețul
- Boilerul compact, care are nevoie de spațiu minim pentru instalare
- Colectorul și boilerul au un caracter atractiv
- Poate fi combinat cu produse din gama Vaillant